

**Modulární varná zařízení
 900XP - Plynový sporák, 4 hořáky
 1x10kW a 3x6kW, elektrická trouba, horní
 deska 3mm**

POL. #: _____

MODEL #: _____

PROJEKT # _____

SIS # _____

AIA # _____


391457 (E9AAMCBCMEE)

 SPORÁK PLYNOVÝ, 1X10KW
 A 3X6KW, ELEKTRICKÁ
 TROUBA, 800MM - 3MM
 VRCHNÍ DESKA

Zkrácená specifikace

Položka č.

Pro instalaci na nerezových nohách s možností výškového nastavení.

Vysoce účinné hořáky "Flower flame" s regulací výkonu a optimalizovaným spalováním. Zařízení proti zhasnutí plamene jako standard u hořáků k ochraně proti náhodnému zhasnutí. Komora trouby se 3 úrovněmi výsuvů pro umístění 2/1 GN polic. Vnější panely z nerezové oceli s povrchovou úpravou Scotch Brite. Litinové sporákové mřížky. Extra zesílená pracovní deska z odolné 3 mm nerezové oceli. Pravoúhlé boční hrany umožňují líčující spojení mezi jednotkami.

Hlavní funkce a vlastnosti

- Osazeno nerezovými stavitelnými nožičkami (+50mm). Vhodné i pro instalaci na konzolový Cantilever systém.
- Konstrukce hořáků FlowerFlame zajistí správný a účinný ohřev pro různé typy nádob. Tři vysoce výkonné hořáky o výkonu 6 kW a jeden 10 kW jsou k dispozici ve dvou různých velikostech, aby vyhověly náročným požadavkům na profesionální vaření těch nejnáročnějších zákazníků: -6 kW hořáky o průměru 6 cm a s plynulou regulací výkonu od 1.5 do 6 kW. -10 kW hořáky o průměru 10 cm s plynulou regulací výkonu od 2.2 do 10 kW. - Typ a uspořádání jednotlivých hořáků se liší podle jednotlivých modelů sporáků
- Zařízení je určeno pro napojení na zemní plyn s možností konverze na LPG, trysky jsou součástí balení.
- Odolné sporákové mřížky vyrobeny z litiny (nerezové na vyžádání) uzpůsobeny pro bezproblémové vaření jak v malých tak velkých nádobách.
- Hořáky s optimalizovaným spalováním.
- Každý hořáky vybaven bezpečnostními ochrannými prvky pro případ uhasnutí plamene.
- Chráněný startovací plamínek.
- Dvířka elektrické statické trouby s 40mm silnou tepelnou izolací
- Komora trouby z nerez oceli, 3 vsuny uzpůsobeny pro použití GN2/1. Max. doporučené využití - 2 nádoby.
- Spodní topnice kryté vroubkovaným litinovým talem.
- Termostatem nastavitelná teplota trouby v rozmezí 110°C až 285°C
- Speciální konstrukce ovládacích prvků zamezuje průniku vody a vlhkosti do vnitřních částí zařízení.
- IPX 5 - ochrana proti průniku vody

Konstrukce

- Hloubka modulu 93cm poskytuje dostatečně velkou pracovní plochu.
- Nerezové vnější plechy s leštěním Scotch Brite.
- Boční strany pravoúhlé, zaručující přesné sestavení bloku s minimální, hygienickou spárou.
- Nerezová vrchní deska (AISI304) o síle 3mm, vyrobeno lisováním z jednoho kusu.

Příslušenství v ceně

- 1 z Rošt, GN 2/1, chromovaný, PNC 164250 pro statické trouby

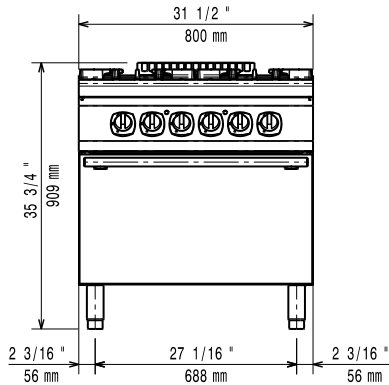
Extra příslušenství

- Rošt, GN 2/1, chromovaný, pro statické trouby PNC 164250
- Sada pásky a silikonu pro utěsnění spár mezi jednotlivými moduly řady 700/900XP při sestavování varného bloku PNC 206086
- Přerušovač tahu, průměr 150mm PNC 206132

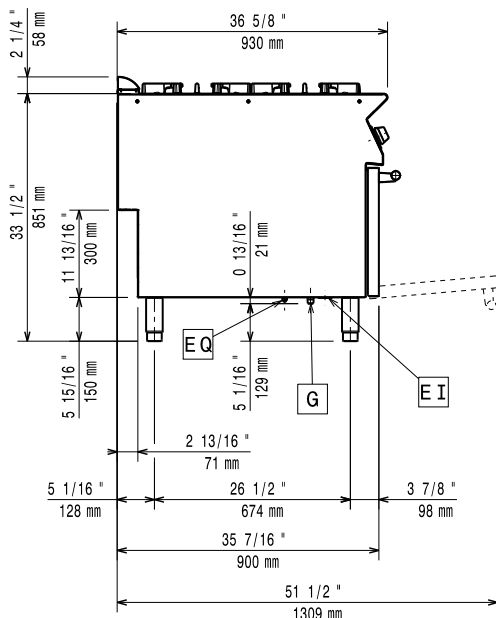
SCHVÁLENO: _____

- | | | | | | |
|---|------------|--------------------------|--|------------|--------------------------|
| • Vymezovací kroužek (manžeta) pro 150mm slučovač tahu | PNC 206133 | <input type="checkbox"/> | • Sada spodních nástavců pro vodovodní baterii s otočným raménkem (SV). Určeno pro řadu 900. | PNC 206290 | <input type="checkbox"/> |
| • Sada 4 koleček (2 s brzdou). Nelze pro HP chladicí-mrazící podestavbu. Nutné instalovat společně s výztuhou dna podestavby. (XP700 / 900) | PNC 206135 | <input type="checkbox"/> | • Nerezová sporáková mřížka/rošt nad 2 hořáky řady 900 | PNC 206298 | <input type="checkbox"/> |
| • Sada pro ukotvení nohou k podlaze. Vhodné pro koncové moduly u instalací linky u zdi nebo při použití systému přemostění. | PNC 206136 | <input type="checkbox"/> | • Zvýšení zadního komínku vč. mřížky - š. 800mm. Výška kompletu 225mm (180mm zvýšení + 45mm mřížka) | PNC 206304 | <input type="checkbox"/> |
| • Nerezové opláštění nohou - přední, š. 800mm, pro zvláštní instalaci na stavební sokl o výšce 100mm | PNC 206148 | <input type="checkbox"/> | • Madlo na zadní stranu, 800mm | PNC 206308 | <input type="checkbox"/> |
| • Nerezové opláštění nohou - přední, š. 1000mm, pro zvláštní instalaci na stavební sokl o výšce 100mm | PNC 206150 | <input type="checkbox"/> | • Madlo na zadní stranu, 1200mm | PNC 206309 | <input type="checkbox"/> |
| • Nerezové opláštění nohou - přední, š. 1200mm, pro zvláštní instalaci na stavební sokl o výšce 100mm | PNC 206151 | <input type="checkbox"/> | • Držák na WOK pánev, pro plynové hořáky ř. 700 a 900 | PNC 206363 | <input type="checkbox"/> |
| • Nerezové opláštění nohou - přední, š. 1600mm, pro zvláštní instalaci na stavební sokl o výšce 100mm | PNC 206152 | <input type="checkbox"/> | • Výztuha podestavby (sada 2 příčných nosníků), pro instalaci koleček, š. 800mm | PNC 206367 | <input type="checkbox"/> |
| • OPLÁŠTĚNÍ NOHOU NA SOKL, BOČNÍ, 2X, Ř.900 | PNC 206157 | <input type="checkbox"/> | • Výztuha podestavby (sada 2 příčných nosníků), pro instalaci koleček, š. 1200mm | PNC 206368 | <input type="checkbox"/> |
| • Tál - hladký, plný, pro umístění nad plynový hořák řady 900. Pouze nad 6kW hořáky. Využití jako tál pro malé nádoby. | PNC 206170 | <input type="checkbox"/> | • Výztuha podestavby (sada 2 příčných nosníků), pro instalaci koleček, š. 1600mm | PNC 206369 | <input type="checkbox"/> |
| • Tál - hladký na 1 hořák, pro umístění nad plynové hořáky řady 900. Pouze na přední hořáky do výkonu 6kW | PNC 206171 | <input type="checkbox"/> | • Výztuha podestavby (sada 2 příčných nosníků), pro instalaci koleček, š. 2000mm | PNC 206370 | <input type="checkbox"/> |
| • Tál - vroubkovaný, s prstencovou drážkou, pro umístění nad plynové hořáky řady 900. Využití jako grilovací deska. Pouze nad přední hořáky do výkonu 6kW | PNC 206172 | <input type="checkbox"/> | • Zadní krycí panel, š. 800mm, řady 900 a 700 | PNC 206374 | <input type="checkbox"/> |
| • Nerezové opláštění nohou - přední, š. 800mm. Nelze pro chladicí-mrazící podestavbu. | PNC 206176 | <input type="checkbox"/> | • Zadní krycí panel, š. 1000mm, řady 900 a 700 | PNC 206375 | <input type="checkbox"/> |
| • Nerezové opláštění nohou - přední, š. 1000mm. Nelze pro chladicí-mrazící podestavbu. | PNC 206177 | <input type="checkbox"/> | • Zadní krycí panel, š. 1200mm, řady 900 a 700 | PNC 206376 | <input type="checkbox"/> |
| • Nerezové opláštění nohou - přední, š. 1200mm. Nelze pro chladicí-mrazící podestavbu. | PNC 206178 | <input type="checkbox"/> | • Drátěná ochranná mřížka na zadní komínek, délka mřížky 400mm. | PNC 206400 | <input type="checkbox"/> |
| • Nerezové opláštění nohou - přední, š. 1600mm. Nelze pro chladicí-mrazící podestavbu. | PNC 206179 | <input type="checkbox"/> | • Pomocné madlo pro instalaci na boční stranu modulů řady 900 | PNC 216044 | <input type="checkbox"/> |
| • Nerezové opláštění nohou - boční, sada 2 kusů, řada 900. Nelze použít pro chladicí-mrazící HP podestavbu. | PNC 206180 | <input type="checkbox"/> | • Pomocné madlo pro instalaci na přední stranu modulů (d: 800mm) | PNC 216047 | <input type="checkbox"/> |
| • Sada 2 bočních, krycích panelů servisního prostoru, pro instalaci zařízení ke zdi | PNC 206181 | <input type="checkbox"/> | • Pomocné madlo pro instalaci na přední stranu modulů (d: 1200mm) | PNC 216049 | <input type="checkbox"/> |
| • Sada 2 bočních, krycích panelů servisního prostoru, pro instalaci zařízení zřada-na-zřada | PNC 206202 | <input type="checkbox"/> | • Pomocné madlo pro instalaci na přední stranu modulů (d: 1600mm) | PNC 216050 | <input type="checkbox"/> |
| • Sada 4 nožiček pro instalaci zařízení na stavební sokl 100mm. (Nelze pro samostatně stojící grily ř. 900) | PNC 206210 | <input type="checkbox"/> | • Sada 2 bočních krycích panelů (levý a pravý) pro řadu 900. Slouží pro zakrytí bočních stěn horního modulu i podestavby (700x900mm) | PNC 216134 | <input type="checkbox"/> |
| • Slučovač tahu pro 1/1moduly, průměr 150mm | PNC 206246 | <input type="checkbox"/> | • Madlo přední, porcovací, délka 400mm | PNC 216185 | <input type="checkbox"/> |
| • Vodovodní baterie s otočným raménkem na studenou vodu. Neobsahuje spodní nástavec. (viz. další příslušenství) | PNC 206289 | <input type="checkbox"/> | • Madlo přední, porcovací, délka 800mm | PNC 216186 | <input type="checkbox"/> |
| | | | • Tlakový regulátor pro plynové modely bez vestavěného regulátoru | PNC 927225 | <input type="checkbox"/> |

Zepředu

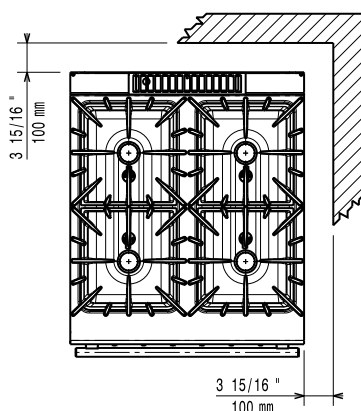


Boční



EI = Elektrické napojení
 G = Plynové připojení

Shora


Elektro

Napětí:	380-400 V/3 ph/50-60 Hz
Příprava pro:	
Příkon max:	6 kW
Celkový příkon:	6 kW
Frekvence	50-60Hz

Plyn

Plynový výkon:	28 kW
Standardní připravenost na plyn typu:	Zemní plyn G20 (20mbar)
Alternativní typ plynu:	LPG; Zemní plyn
Prívod plynu:	1/2"

Hlavní informace

V případě, že zařízení je instalováno v blízkosti tepelně citlivých ploch a materiálů (např. dřevěný nábytek apod.) je doporučeno zachovat minimální bezpečnostní odstup 150mm od takových materiálů.

Trouba - příkon:	6 kW
Teplotní rozsah trouby:	110 °C MIN; 285 °C MAX
Rozměr komory (šířka):	575 mm
Rozměr komory (výška):	300 mm
Rozměr komory (hloubka):	700 mm
Vnější rozměry, Šířka	800 mm
Vnější rozměry, Hloubka	930 mm
Vnější rozměry, Výška	850 mm
Netto váha:	155 kg
Přepravní váha:	140 kg
Přepravní výška:	1080 mm
Přepravní šířka:	1020 mm
Přepravní hloubka:	860 mm
Přepravní objem:	0.95 m ³
Přední hořáky - výkon	6 - 6 kW
Zadní hořáky - výkon	6 - 10 kW
Certifikační skupina:	N9CG
Zadní hořáky - rozměry - mm	Ø 60 Ø 100
Přední hořáky - rozměry - mm	Ø 60 Ø 60
Teplný výkon varné plochy:	28 kW